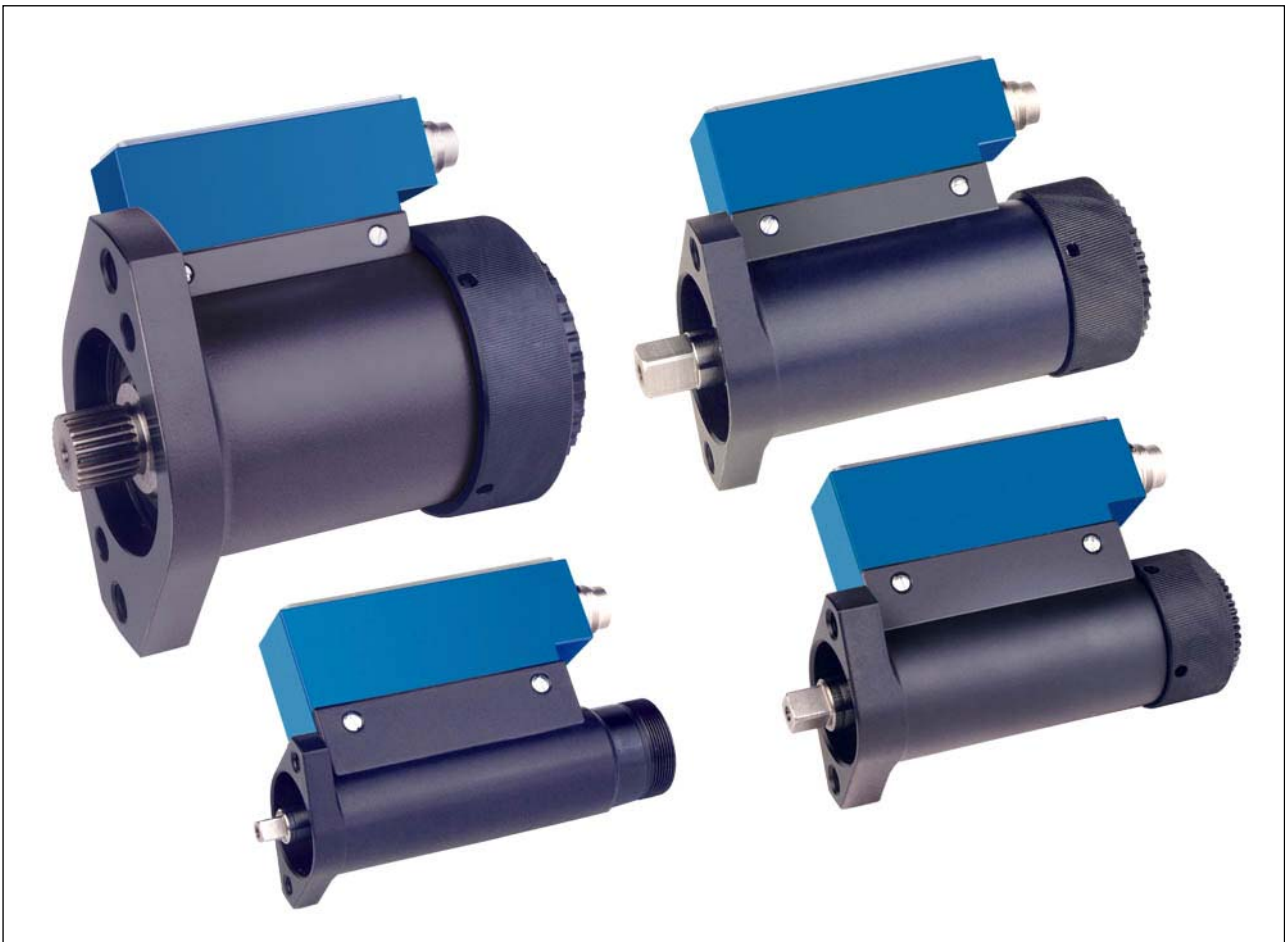



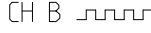
Drehmomentsensoren für Schraubsysteme
Torque Sensors for Screw Systems**DR-1986; DR-1987; DR1988; DR-2124**

- Aktiver Ausgang $\pm 5V$ ($\pm 10 V$)
 - Integrierte Drehwinkelmessung
 - Integriertes Kontrollsignal
 - Hohe Dynamik
 - Hohe Messrate 10 kSample
 - Mechanische Anbindung kompatibel zu marktüblichen Schraubsystemen
- *Active Output Signal $\pm 5V$ ($\pm 10 V$)*
 - *Integrated Angle Measurement*
 - *Integrated Control Signal*
 - *High Dynamic*
 - *High Sample rate 10 kSample*
 - *Mechanical Connection compatible to Commercially Available Screw Systems*



Diese Sensoren haben eine berührungslose und digitale Signalübertragung von Rotor zu Stator, also ohne Signalverfälschung und wartungsfrei.
These sensors have a contactless and digital signal transmission from rotor to stator, which means no signal falsification and maintenance-free.

TECHNISCHE DATEN - SPECIFICATIONS

Typ - Type		DR-1986; DR-1987; DR-1988; DR-2124
Genauigkeitsklasse - Accuracy class	% v. E - f. s.	0,3
Reproduzierbarkeit - Repeatability (DIN 1319)	%	±0,05
Versorgung - Excitation voltage	V DC	12 ... 28
Stromaufnahme - Current consumption	mA	≤60
Ausgangssignal - Output signal	V	±5
Belastbarkeit - Output current max.	mA	10 kurzschlussfest Short circuit resist.
Kontrollsignalaufschaltung - Control signal excitation	V	L <2,0; H >3,5
Kontrollsignal einstellbar - Control signal adjustable	%	80 ... 100
Messrate - Sample rate	kSample	10
Referenztemperatur - Reference temperature	°C	+23
Nenntemperaturbereich - Nominal temperature range	°C	+5 ... +45
Gebrauchstemperaturbereich - Service temperature range	°C	0 ... +60
Lagerungstemperaturbereich - Storage temperature range	°C	-10 ... +70
Temp. koef. des Kennwertes - Temp. coeff. of sensitivity	% v. E./K - f. s./K	±0,02
Temp. koef. des Nullsignals - Temp. coeff. of zero signal	% v. E./K - f. s./K	±0,04
Gebrauchsdrehmoment (statisch) - Service torque (static)	% v. E. - f. s.	130
Grenzdrehmoment (statisch) - Limit torque (static)	% v. E. - f. s.	150
Bruchdrehmoment (statisch) - Ultimate torque (static)	% v. E. - f. s.	>300
Schwingbreite - Bandwidth (DIN 50100)	%	70 (Spitze - Spitze) - (peak - peak)
Max. Drehzahl - Max. speed	min ⁻¹	2000
Winkelmessung, 360 Impulse 2 x TTL 90° versetzt - Angle control 360 impulses, 2 traces, 90° displaced		Rechtsdrehung - CW-turn CH A  CH B 
Schutzart - Level of protection (DIN EN 60529)		IP50
Elektrischer Anschluss - Electrical connection		12-polig Serie 581 - 12-pin series 581

Option - Option

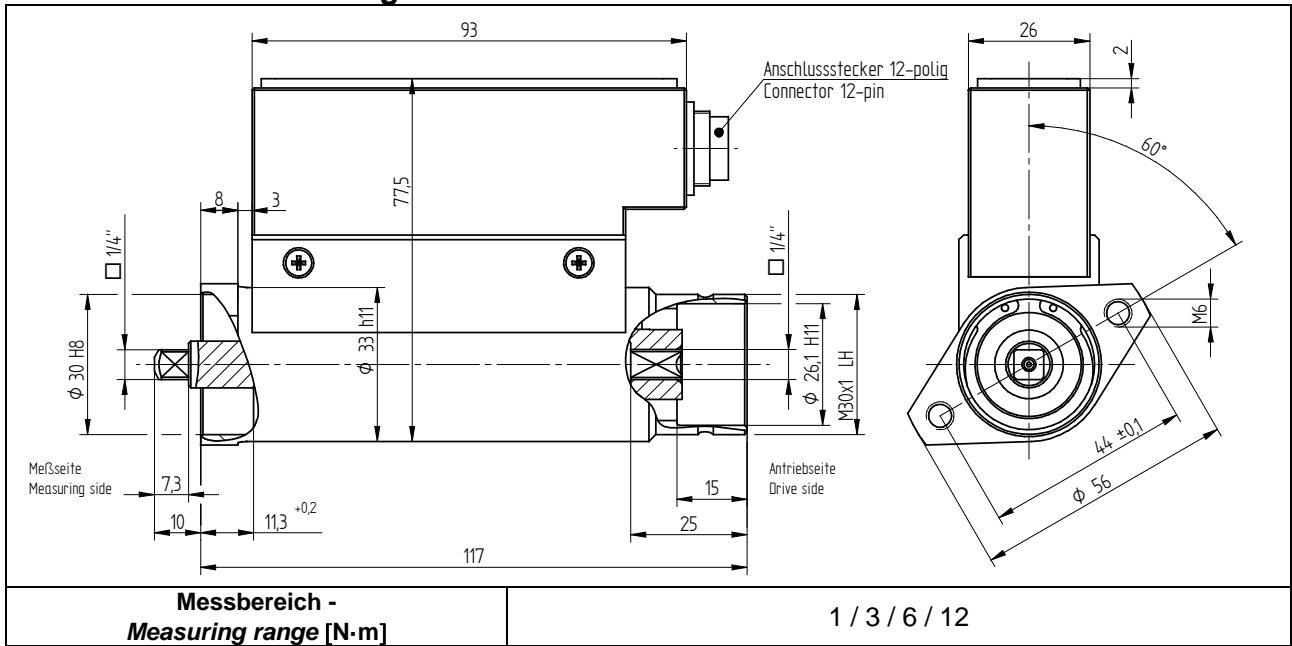
Artikel- Nr. - Article-no.	Bezeichnung - Description		
103562	Ausgangssignal - Output signal	V	±10

Anschlussbelegung - Pin connection

12-polig - 12-pin		DR-1986; DR-1987; DR-1988; DR-2124
Pin A	NC	-
Pin B	Winkel B - Angle B	+5 TTL
Pin C	Signal (+) - Signal (+)	±5 V (±10 V)
Pin D	Signal (GND) - Signal (GND)	0 V
Pin E	Vers. (GND) - Excitation (GND)	0 V
Pin F	Vers. (+) - Excitation (+)	12 ... 28 V DC
Pin G	Winkel A - Angle A	+5 TTL
Pin H	NC	-
Pin J	NC	-
Pin K	Kontrollsignal - Control signal	L <2,0 V; H >3,5 V
Pin L	NC	-
Pin M	Gehäuse - Housing	-

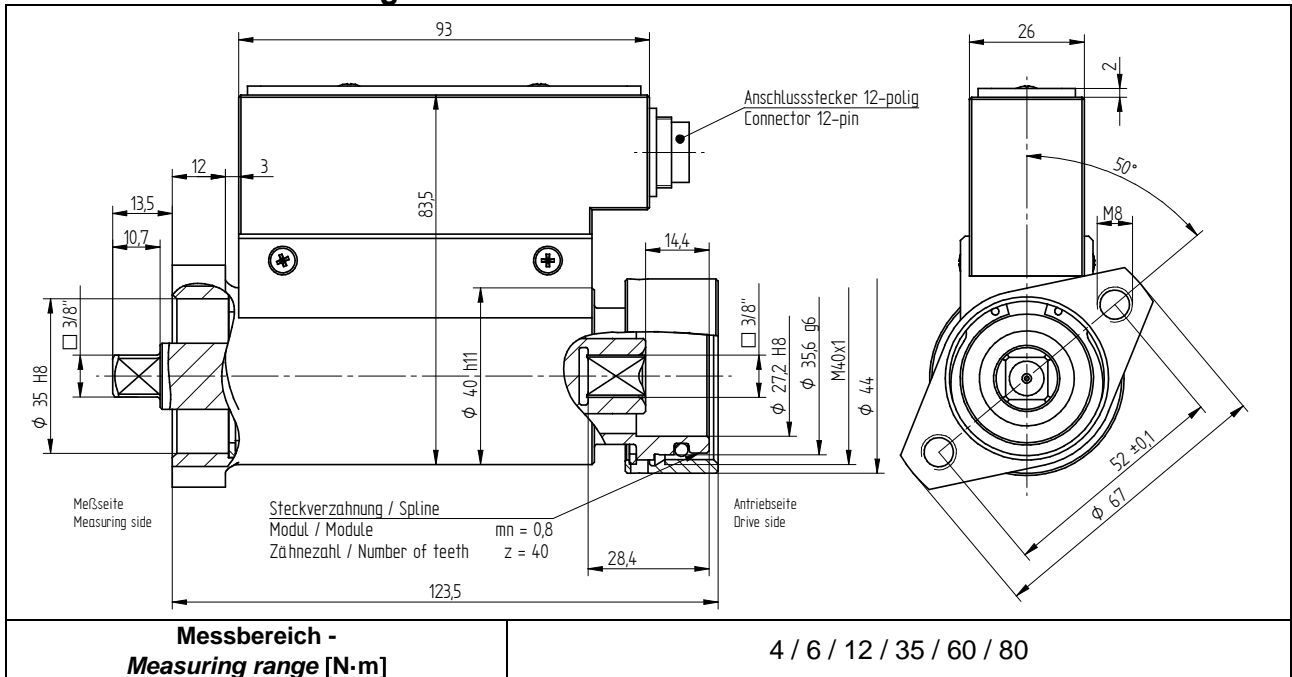
Mechanische Abmessungen - Dimensions

DR-1986



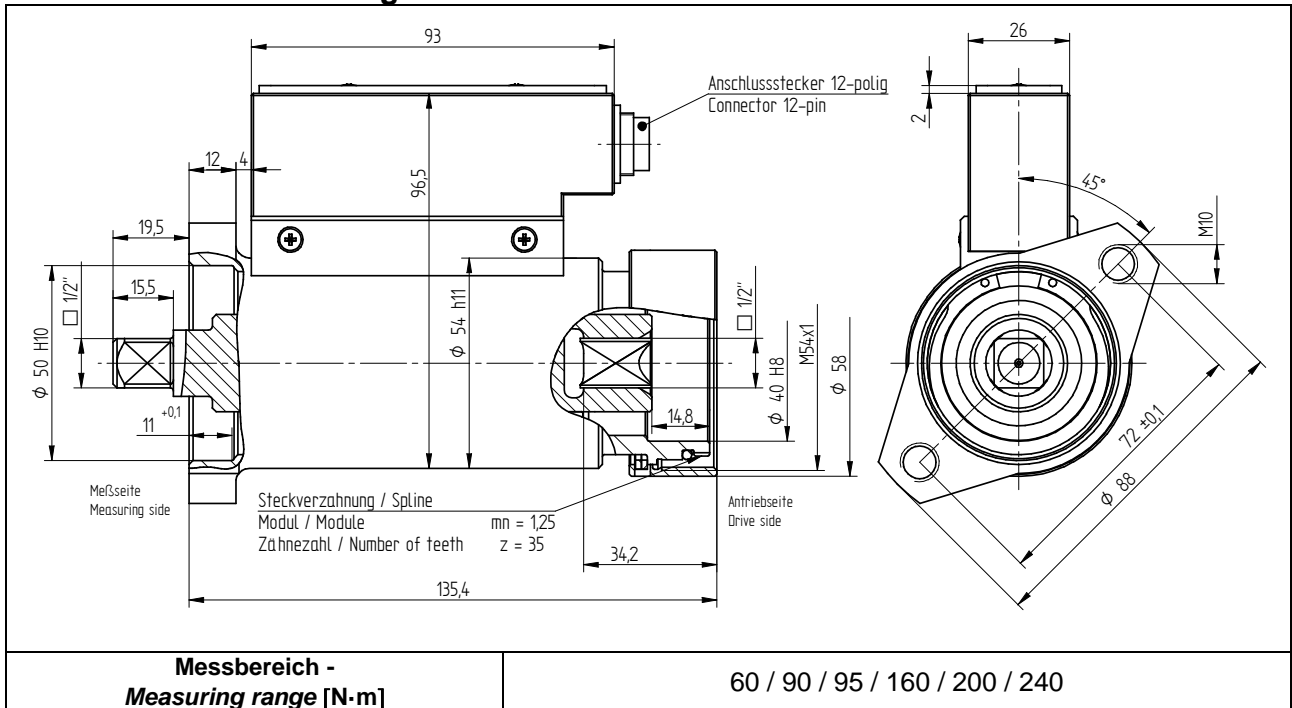
Mechanische Abmessungen - Dimensions

DR-1987



Mechanische Abmessungen - Dimensions

DR-1988



Mechanische Abmessungen - Dimensions

DR-2124

