

**Drehmomentsensor (statisch)**  
**Torque Sensor (static)**

**D-2452**



Artikel-Nr. Article-no. D-2452	Messbereich Measuring range [N·m]	Nennwert (S) Sensitivity (S) [mV/V]	Federkonstante Springrate [N·m/rad]	Gebrauchsdrehmoment (statisch) % v. E. Service torque (static) % f. s.	Grenzdrehmoment (statisch) % v. E. Limit torque (static) % f. s.	Bruchdrehmoment (statisch) % v. E. Ultimate torque (static) % f. s.	Max. dynamische Belastung % v. E. Max. dynamic load % f. s.
107772	0,005	0,5	4,6·10 <sup>-1</sup>	200	300	500	80
107758	0,01	0,5	4,6·10 <sup>-1</sup>	200	300	500	80
107759	0,02	0,5	3,6	200	300	500	80
106098	0,03	0,5	3,7	200	300	500	80
106099	0,05	0,5	3,7	200	300	500	80
106100	0,1	0,5	1,8·10 <sup>1</sup>	200	300	500	80
106101	0,2	0,8	1,8·10 <sup>1</sup>	150	200	300	70
107075	0,3	0,8	1,8·10 <sup>1</sup>	150	200	300	70
106102	0,5	0,8	1,2·10 <sup>2</sup>	150	200	300	70
106103	1	0,8	1,2·10 <sup>2</sup>	150	200	300	70
106104	2	0,8	3,6·10 <sup>2</sup>	150	200	300	70
106105	5	0,8	6,5·10 <sup>2</sup>	150	200	300	70
106106	10	0,8	9,3·10 <sup>2</sup>	150	200	300	70
106107	15	0,8	9,3·10 <sup>2</sup>	150	200	300	70
106108	20	0,8	4,5·10 <sup>3</sup>	150	200	300	70
106109	30	0,8	4,5·10 <sup>3</sup>	150	200	300	70
106110	50	0,8	8,5·10 <sup>3</sup>	150	200	300	70
106111	100	0,8	9,7·10 <sup>3</sup>	150	200	300	70
106112	200	0,8	6,6·10 <sup>4</sup>	150	200	300	70
106113	500	0,8	7,8·10 <sup>4</sup>	150	200	300	70
106114	1000	0,8	3,1·10 <sup>5</sup>	150	200	300	70
106115	2000	0,8	7,2·10 <sup>5</sup>	150	200	300	70
106116	5000	0,8	8,0·10 <sup>5</sup>	150	200	300	70
106117	10000	1,5	3,1·10 <sup>6</sup>	130	150	200	70
106118	20000	1,5	3,7·10 <sup>6</sup>	130	150	200	70

Bei der Bestellung bitte den gewünschten Messbereich angeben! Please specify the required meas. range at order!

**TECHNISCHE DATEN - SPECIFICATIONS**

<b>Typ - Type</b>		<b>D-2452</b>
Genauigkeitsklasse - Accuracy class	% v. E. - f. s.	0,1
Brückenwiderstand - Bridge resistance	Ω	1000
Speisespannung - Excitation voltage	V	2 ... 12
Referenztemperatur - Reference temperature	°C	+23
Nenntemperaturbereich - Nominal temperature range	°C	-5 ... +45
Gebrauchstemperaturbereich - Service temperature range	°C	-15 ... +55
Verdrillwinkel bei Nennlast - Twist angle at nominal load	°	<0,2
Schutzart - Level of protection (DIN EN 60529)	IP50	
Elektrischer Anschluss - Electrical connection	7-polig Serie 711 - 7-pin series 711 12-polig Serie 581 - 12-pin series 581	

**Option - Option**

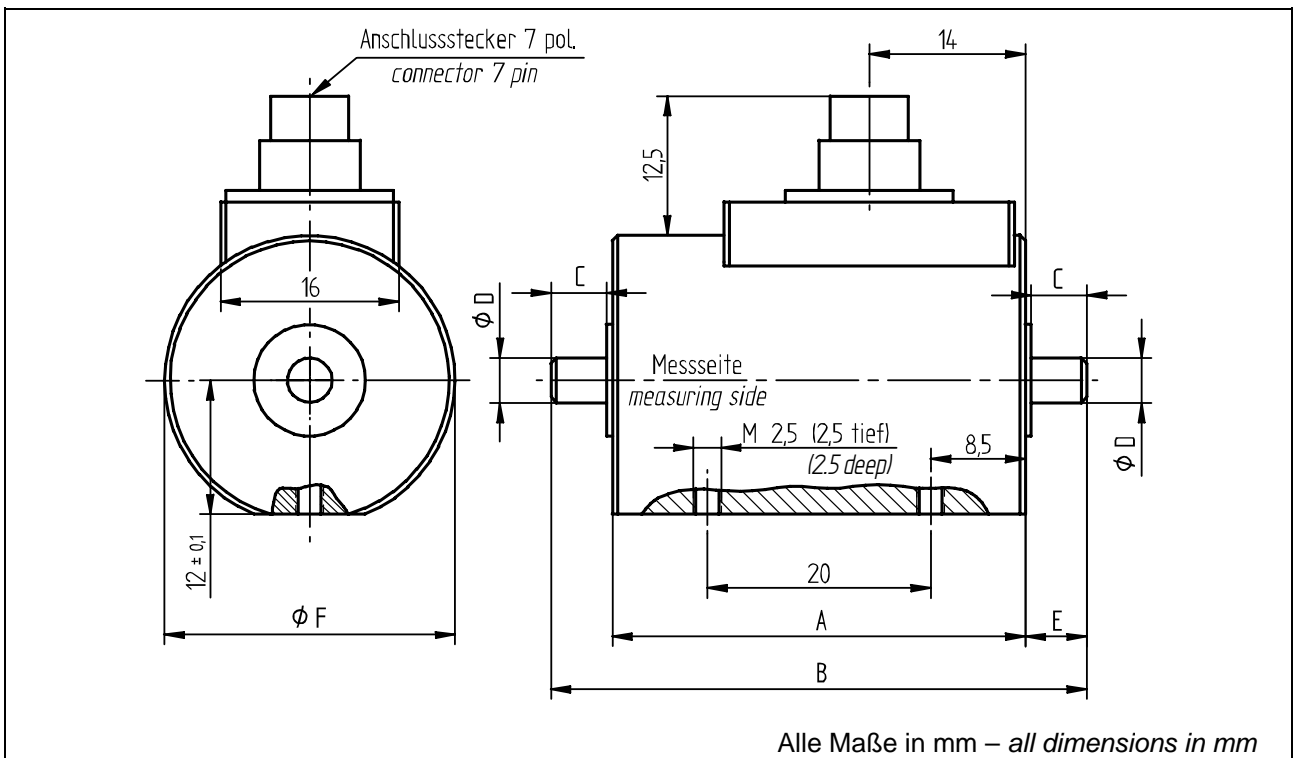
<b>Artikel-Nr. - Article-no.</b>	<b>Bezeichnung - Description</b>		
100218	Kontrolle - Calibration control	% v. E. - f. s.	100

**Anschlussbelegung - Pin connection**

<b>7-polig - 7-pin</b>	<b>6-polig - 6-pin</b>	<b>D-2452</b>
Pin 1	Pin 1	Versorgung (-) - Excitation (-)
Pin 2	Pin 2	Versorgung (+) - Excitation (+)
Pin 3	Pin 3	Schirm - Shield
Pin 4	Pin 4	Signal (+) - Signal (+)
Pin 5	Pin 5	Signal (GND) - Signal (GND)
Pin 6	Pin 6	Kontrolle (Option) - Calibration control (option)
Pin 7	-	NC

**Mechanische Abmessungen - Dimensions**

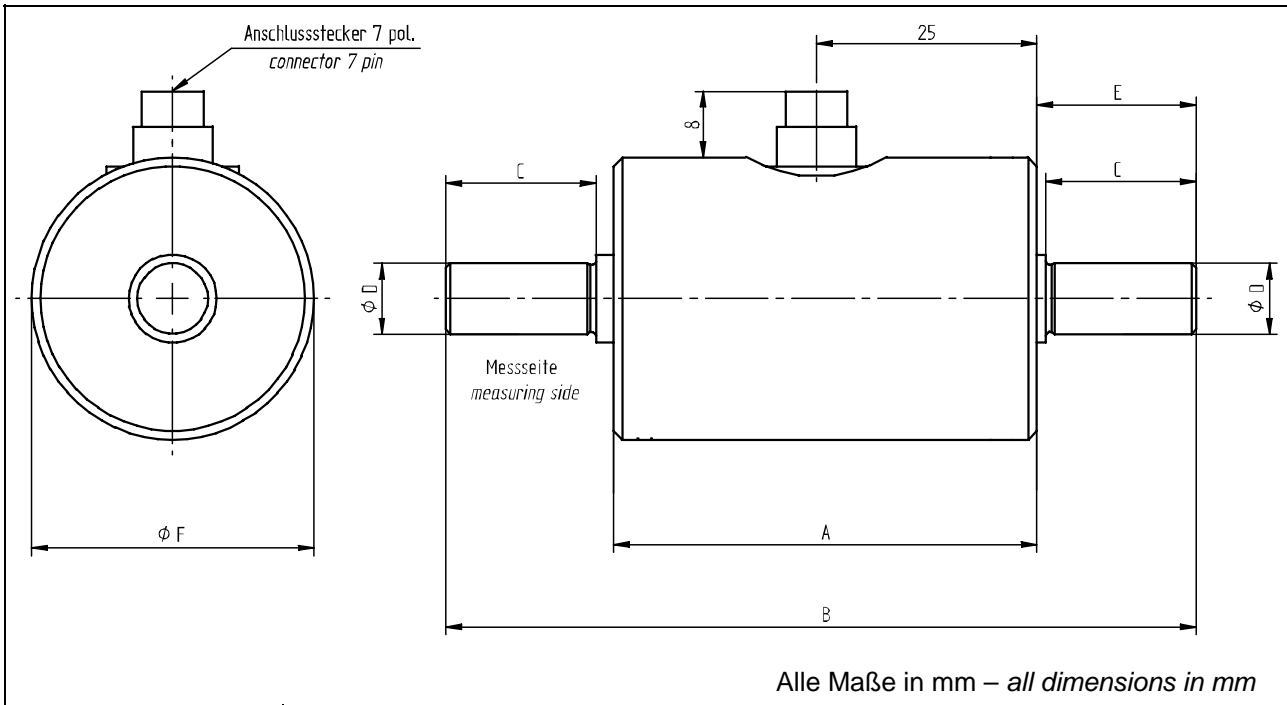
**D-2452**



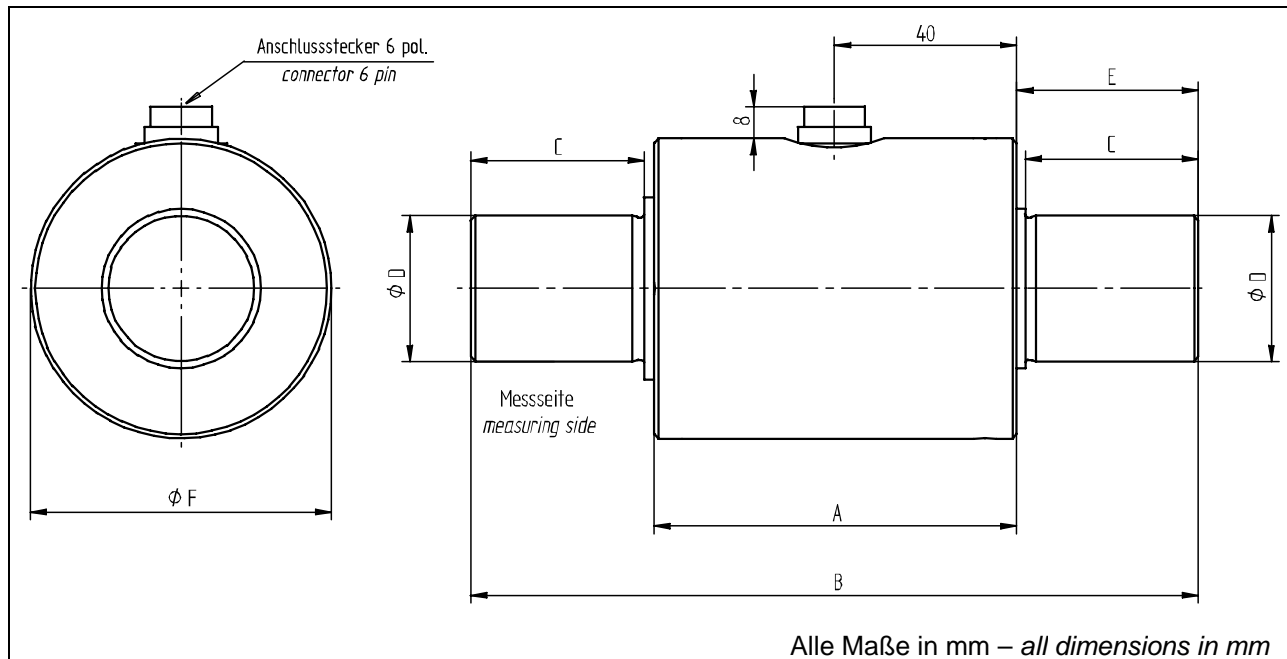
<b>Messbereich - Measuring range [N·m]</b>	<b>Abmessungen - Dimensions [mm]</b>					
	<b>A</b>	<b>B</b>	<b>C</b>	<b>ØD</b>	<b>E</b>	<b>ØF</b>
0,005 / 0,01 / 0,02	37	48	5	4 g6	5,5	26

**Mechanische Abmessungen - Dimensions**

**D-2452**



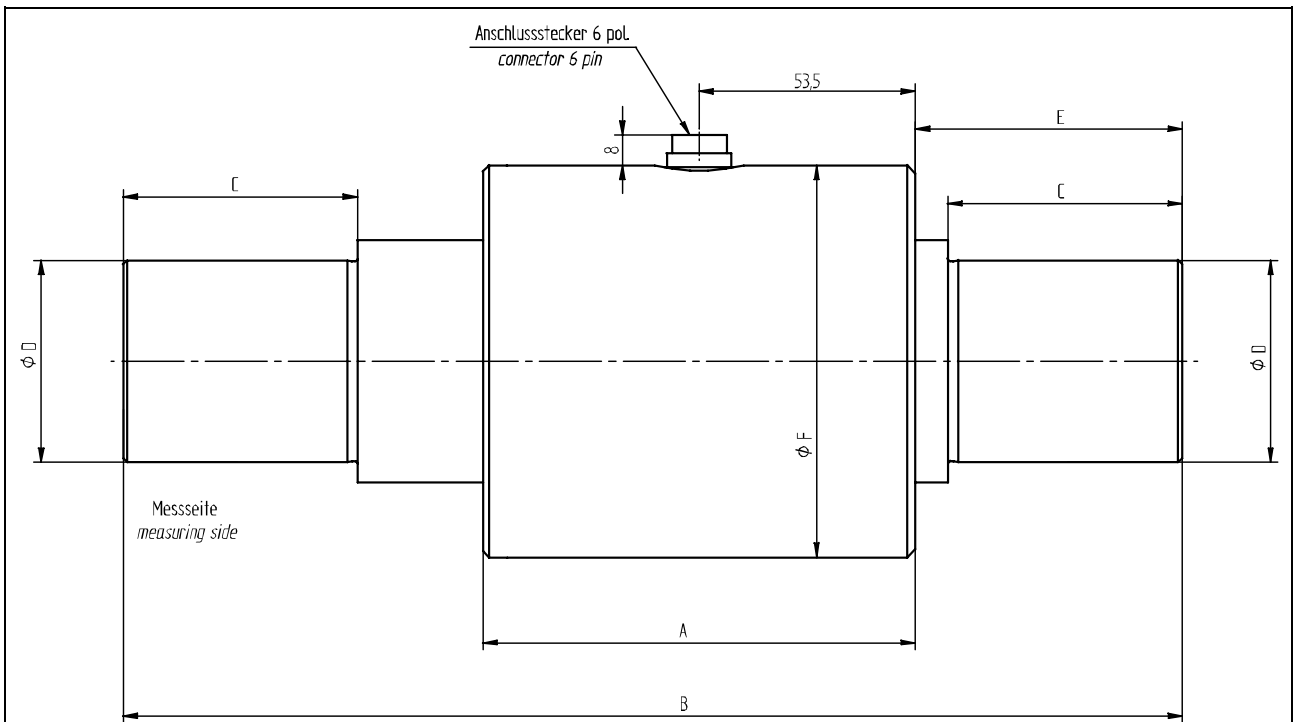
Messbereich - Measuring range [N·m]	Abmessungen - Dimensions [mm]					
	A	B	C	ØD	E	ØF
0,03 / 0,05	48	65	7	6 g6	8	32
0,1 / 0,2 / 0,3 / 0,5 / 1 / 2 / 5	48	85	17	8 g6	18	32
10 / 15	48	85	17	10 g6	18	32



Messbereich - Measuring range [N·m]	Abmessungen - Dimensions [mm]					
	A	B	C	ØD	E	ØF
20 / 30	73	111,5	18	18 h6	19	51
50 / 100	73	147,5	36	18 h6	37	51
200 / 500	79,5	159,5	38	32 h6	40	66

**Mechanische Abmessungen - Dimensions**

**D-2452**



Alle Maße in mm – all dimensions in mm

Messbereich - Measuring range [N·m]	Abmessungen - Dimensions [mm]					
	A	B	C	ØD	E	ØF
1000	107	262	58	50 h7	66	97
2000 / 5000	135	377	110	70 h7	126	112
10000 / 20000	140	470	120	110 h7	160	173